



**Группа предприятий «Дэми»**

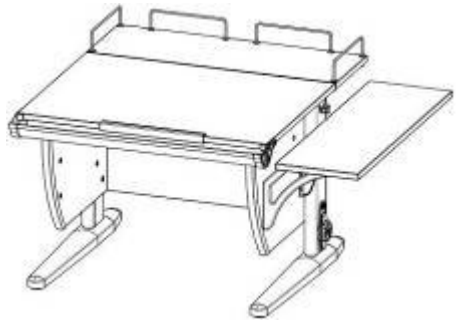
**Стол универсальный трансформируемый**

**Модель СУТ.12-01; СУТ.12-02**

**СУТ.12-01**



**СУТ.12-02**



**Паспорт и руководство  
по сборке и эксплуатации**

**ООО «ПК Дэми» 614064, Россия,  
г. Пермь, ул. Усольская, 15  
тел.: (342)249-52-82, тел/факс 249-52-83  
e-mail: [td\\_dami@mail.ru](mailto:td_dami@mail.ru)  
сайт: [www.dami.ru](http://www.dami.ru)**

## 1. Назначение

Стол универсальный трансформируемый, (далее стол) предназначен для регулярных занятий потребителями разных возрастных групп (от младшего школьного до юношеского возраста) и соответствует требованиям ГОСТ 16371-93.

Конструкция стола, оборудована навесной полкой под видеомонитор обеспечивает требования СанПиН 2.2.2.542-96, при пользовании столом потребителями разных возрастных групп.

## 2. Технические характеристики

В рабочем положении стол должны иметь следующие размеры и характеристики:




Размеры и характеристики	Модель	
	СУТ.12-01	СУТ.12-02
Размеры столешницы (длина x ширина) мм	750x500	
Высота до верхней кромки столешницы (при горизонтальном положении столешницы) мм	530-815	
Максимальный угол наклона столешницы, град.	26°	
Состав столов:		
Регулируемые по высоте стойки с замками; основанием и столешницей (компл.)	1	
Полка навесная зад-	1	







Размеры и характеристики	Модель	
	СУТ.12-01	СУТ.12-02
няя с одной платформой и кронштейнами (компл.)		
Полка навесная боковая с одной платформой и кронштейнами (компл.)		1
Размер стола в рабочем положении (длина x ширина) мм	750 x 860	1000 x 860

### 3. Комплектность

В комплект обязательной поставки входит:










#### 3.1. Упаковочное место 1






Поз	Рис.	Наименование	Кол-во (шт.)
1.		Стенка боковая левая с нижней частью шарнира, усовыми гайками и технологическими заглушками	1
2.		Стенка боковая правая с нижней частью шарнира, усовыми гайками и технологическими заглушками	1
3.		Стенка задняя с усовыми гайками	1

Поз	Рис.	Наименование	Кол-во (шт.)
4.		Полка	1
5.		Столешница в сборе с верхней частью шарнира	1
6.		Лоток	1
7.		Молдинг	1
8.		Полка	1
9.	Паспорт и руководство по сборке и эксплуатации		1
10.	Упаковочная тара (картонная коробка)		1
<b>Пакет № 2</b>			
1.		СУТ.11.016. Линейка с упором	1

### 3.2. Упаковочное место 2

Поз	Рис.	Наименование	Кол-во (шт.)
1.		Стойка левая с кожухом	1
2.		Стойка правая с кожухом	1

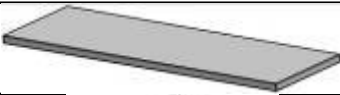



Поз	Рис.	Наименование	Кол-во (шт.)
3.		Кронштейн	2
4.	Упаковочная тара (картонная коробка)		1
<b>Пакет № 3</b>			
1.		Винт конфирмат KON7,0x50IA	12
2.		Саморез с прессшайбой 4,2x16 остр.	11
3.		Саморез с потайголовкой 4x16	2
4.		EC03ZL/18 Эксцентрик	2
5.		Шайба стопорная 6	2
6.		Заглушка конфирмата	10
7.		Заглушка для эксцентрика	2
8.		Ключ шестигранный 4B-ZZ	1

Поз	Рис.	Наименование	Кол-во (шт.)
9.		Шток эксцентрика	2
10		СУТ.11.003. Винт специальный	4
11		СУТ.11.004. Ось шарнира	2
<b>Пакет № 4 (2 пакета)</b>			
1.		СУТ.11.040 СБ Замок стойки в сборе	1
<b>Пакет № 5</b>			
1.		СУТ.11.194. Накладка лотка правая	1
2.		СУТ.11.196. Заглушка накладки лотка	1
<b>Пакет № 6</b>			

Поз	Рис.	Наименование	Кол-во (шт.)
1.		СУТ.11.195. Накладка лотка левая	1
2.		СУТ.11.196. Заглушка накладки лотка	1
<b>Пакет № 7 (2 пакета)</b>			
1.		СУТ.11.024. Крышка кожуха	1
<b>Пакет № 8</b>			
1.		P103 M10x25 ножка черная	4
<b>Пакет № 9</b>			
1.		BED HINGE DELTA 200 Фиксатор столешницы	1
2.		DL214 Кронштейн	1
3.		DS252 Кронштейн	1
<b>Пакет № 10 (2 пакета)</b>			
1.		СУТ.11.230.СБ. Ограничитель в сборе.	2

Поз	Рис.	Наименование	Кол-во (шт.)
2.		Шайба А.6.01.016 ГОСТ 11371-78	4
3.		Гайка колпачковая М6	4
<b>Пакет № 20</b>			
1.		Саморез с прессшайбой 4,2x16 остр.	4
2.		Винт АМ5-6gx20.016 ГОСТ 17473-80	4
3.		Шайба 5.65Г.016 ГОСТ 10463-81	4

### 3.3. Упаковочное место 3 (Стол модели СУТ.12-02)

Поз	Рис.	Наименование	Кол-во (шт.)
1.		Полка	1
2.		Кронштейн	2
3.	Упаковочная тара (картонная коробка)		1
<b>Пакет № 20</b>			
1.		Саморез с прессшайбой 4,2x16 остр.	4
2.		Винт АМ5-6gx20.016 ГОСТ 17473-80	4

Поз	Рис.	Наименование	Кол-во (шт.)
3.		Шайба 5.65Г.016 ГОСТ 10463-81	4

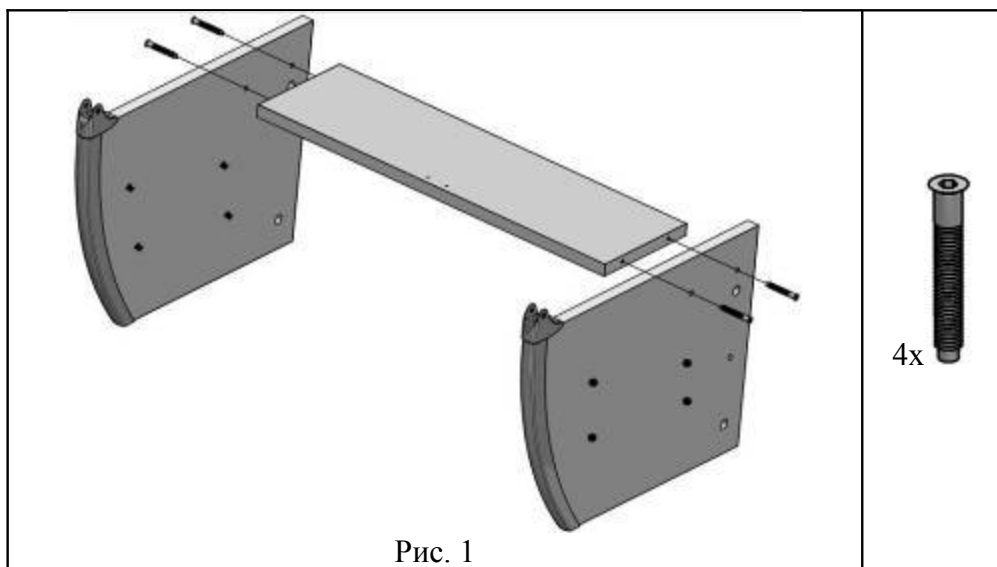
#### 4. Сборка стола.

По условиям транспортировки стол поставляется в разобранном виде. Для приведения стола в рабочее состояние сборку производить в указанной последовательности на чистой, ровной поверхности.

##### 4.1. Сборка основания стола.

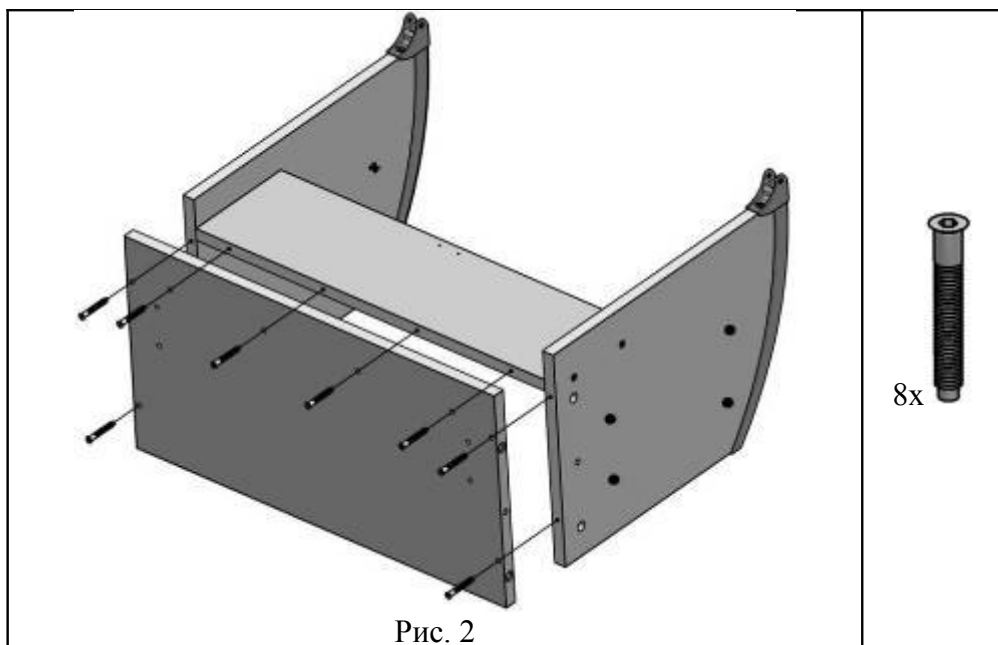
4.1.1. К полке (поз. 4 упаковочное место 1) прикрутить с помощью винтов конфирмат (поз. 1 пакет №3) стенку боковую левую (поз. 1 упаковочное место 1) и стенку боковую правую (поз. 2 упаковочное место 1). (См. рис. 1)

**Внимание: Гайки усовые на стенках боковых должны смотреть внутрь стола!**



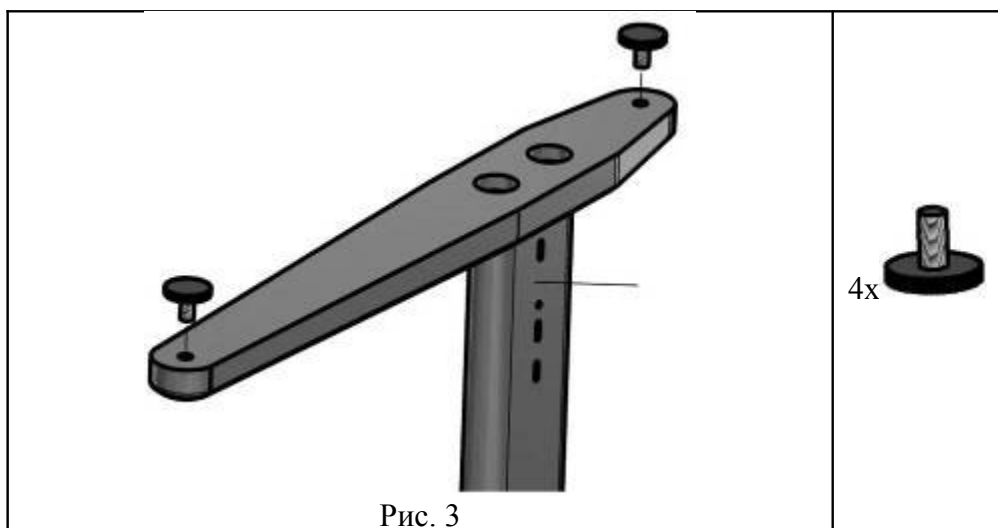
4.1.2. К сборке по п. 4.1.1. прикрутить с помощью винтов конфирмат (поз. 1 пакет №3) стенку заднюю (поз. 3 упаковочное место 1). (См. рис. 2)

**Внимание: Гайки усовые на стенке задней должны смотреть внутрь стола!**

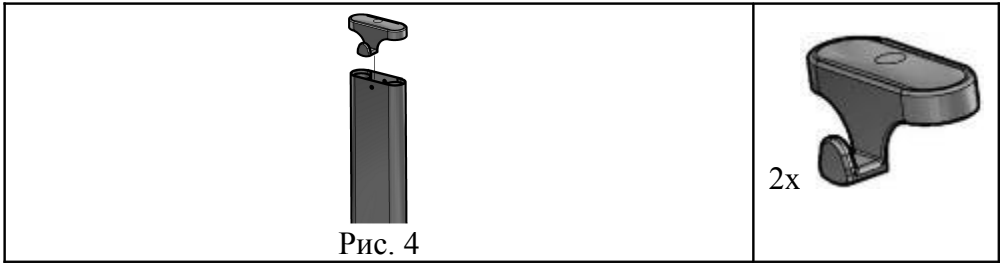


#### 4.2. Сборка стоек.

4.2.1. В левую, правую стойку (поз. 1, 2 упаковочное место 2) снизу вкрутить ножку черную (поз. 1 пакет №8). (См. рис. 3)

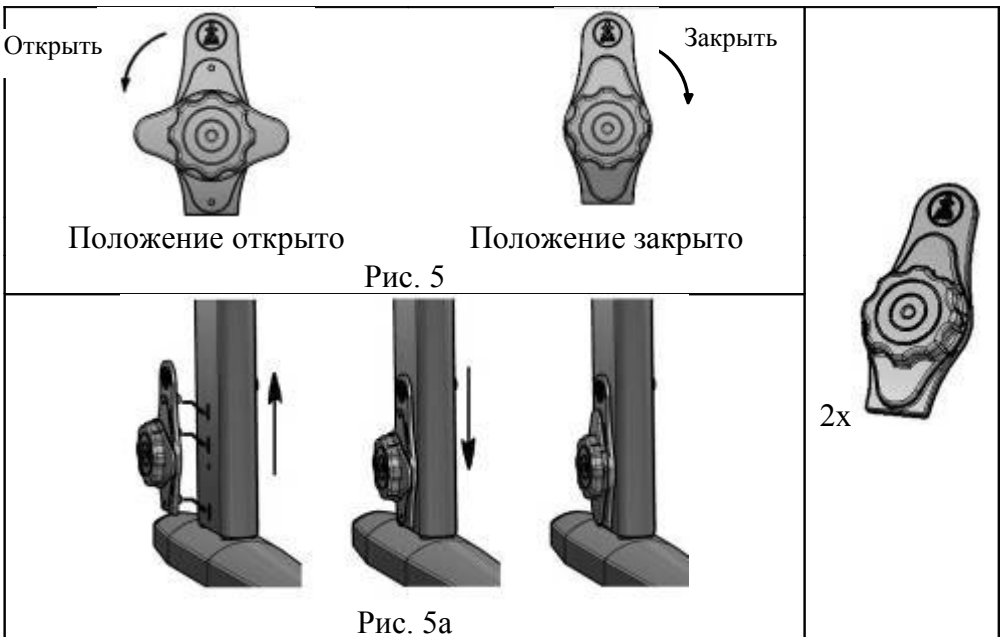


4.2.2. На кожух левой, правой стойки (поз. 1, 2 упаковочное место 2) сверху надеть крышки кожуха (поз. 1 пакет №7) до упора. (См. рис. 4)

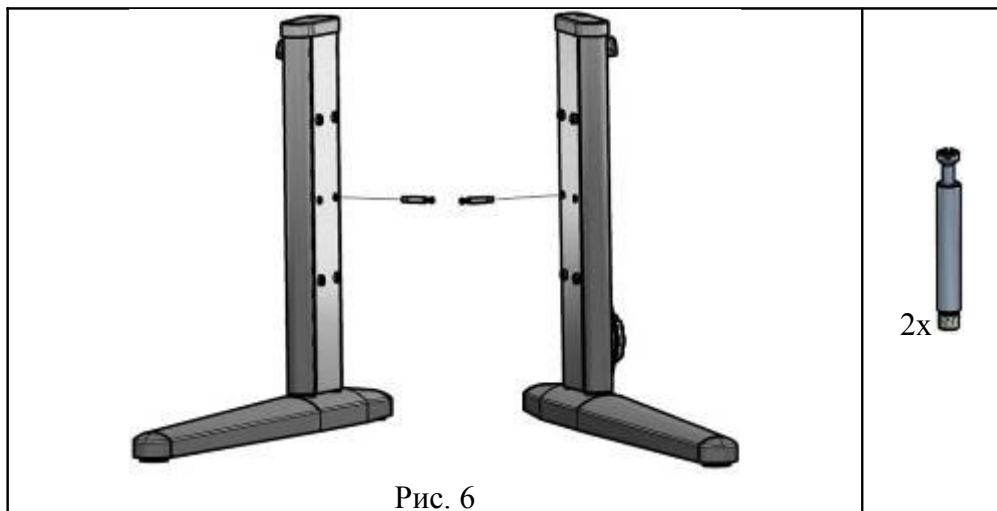


4.2.3. Установку замка стоек в сборе (поз.1 пакет №4) на левую, правую стойку с кожухом (поз. 1, 2 упаковочное место 2), производить в следующей последовательности.

Повернуть корпус фиксатора на замке стойки (поз.1 пакет №4) против часовой стрелки в положение открыто (см. рис. 5). Приподнять кожух стойки, совместив пазы в кожухе и стойке, вставить замок стойки в кожух (см. рис. 5а), опустить кожух в низ до упора, повернуть корпус фиксатора по часовой стрелке в положение закрыто (см. рис. 5)



4.2.4. Ввернуть шток эксцентрика (поз. 9 пакет №3) в кожуhi стоек.  
(См. рис. 6)

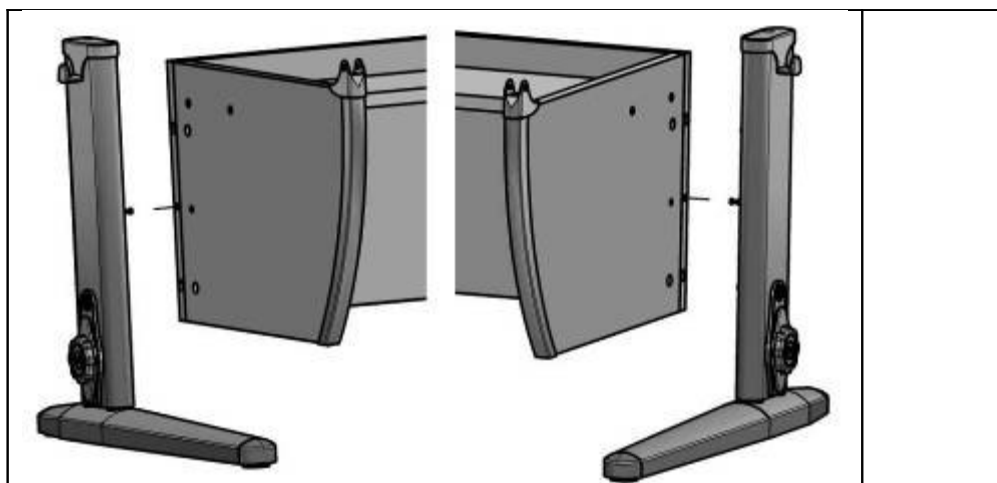


4.3. Сборка стоек с основанием стола.

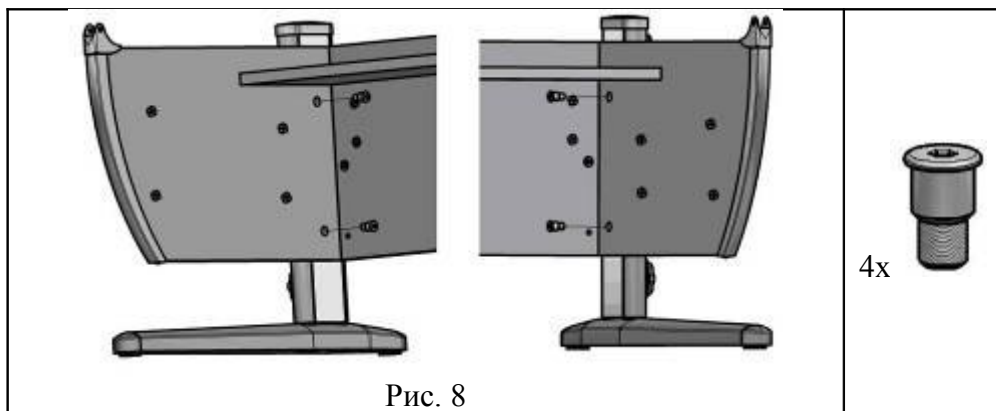
4.3.1. Вставить левую стойку (сборка по п. 4.2.) в основание стола  
(сборка по п. 4.1.) согласно рис. 7.

4.3.2. Повторить п. 4.3.1. для правой стойки.

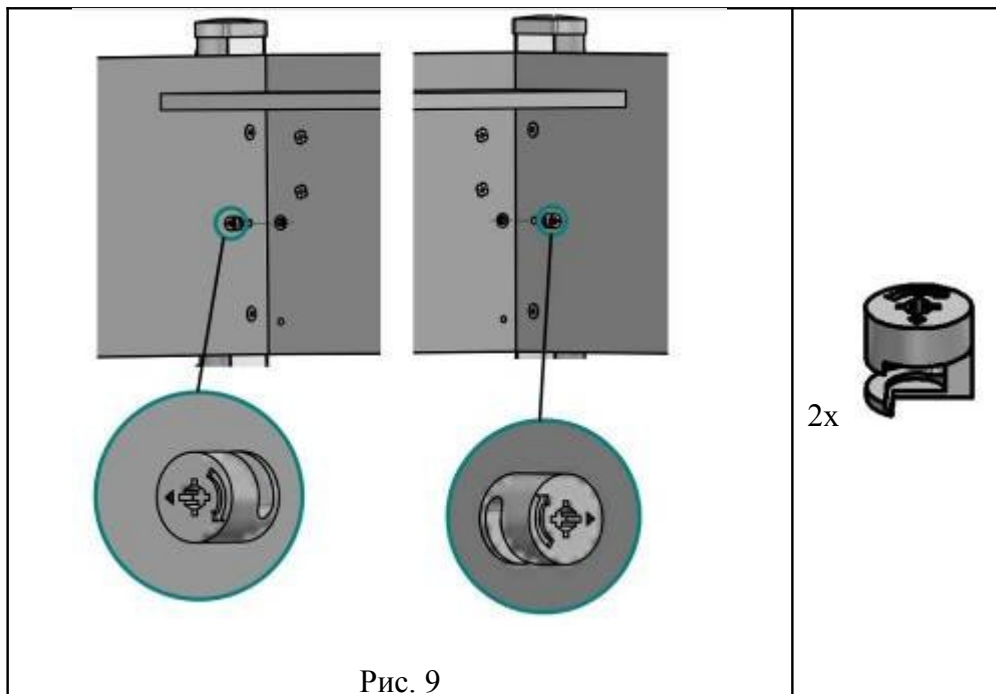
**Примечание: Левая и правая стойка должны быть на одном уровне по высоте.**

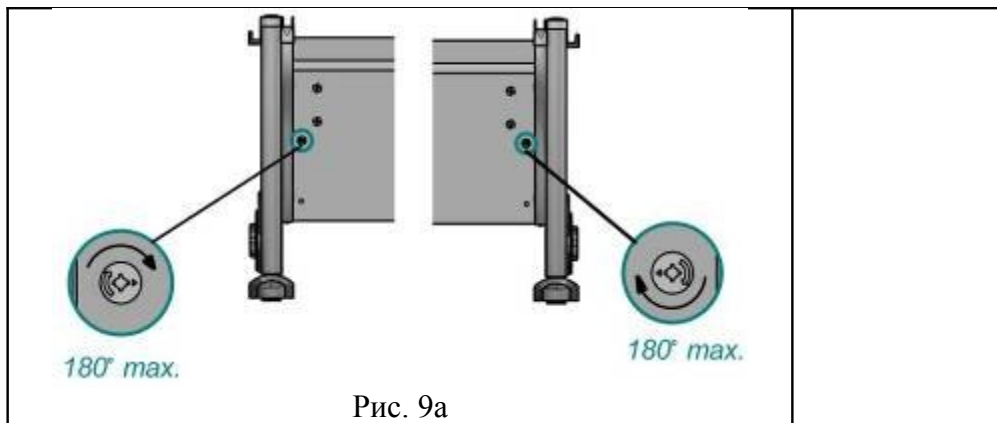


4.3.3. Ввернуть и затянуть винт специальный (поз. 10 пакет №3) в стойки левую, правую согласно рис. 8.



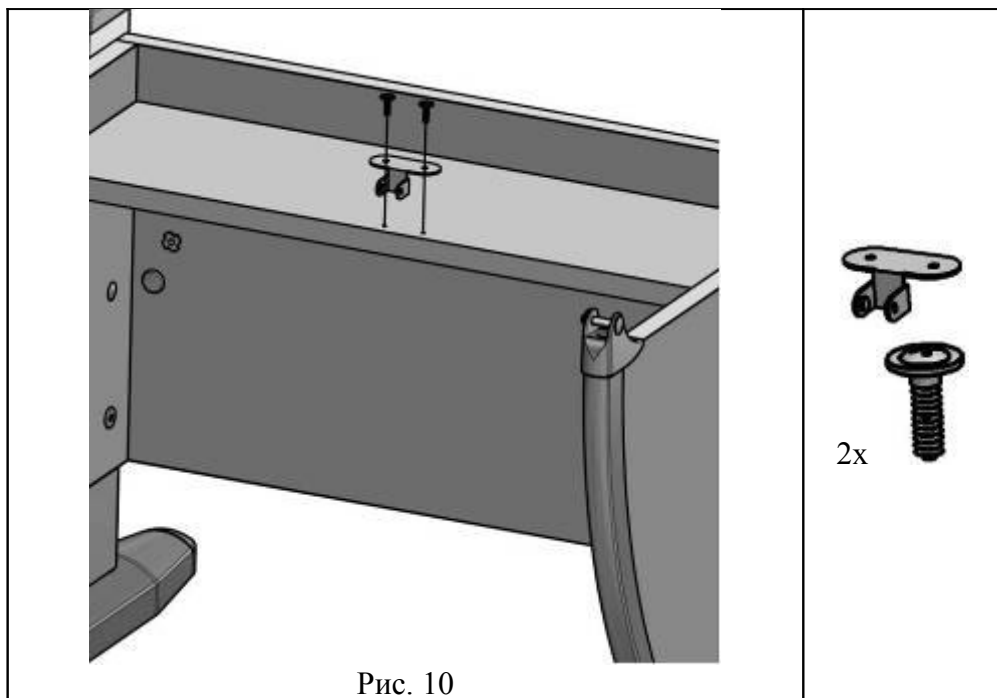
4.3.4. Вставить эксцентрики (поз. 4 пакет №3) в отверстия основания стола согласно рис. 9, повернуть эксцентрики по часовой стрелке до упора (max 180°).





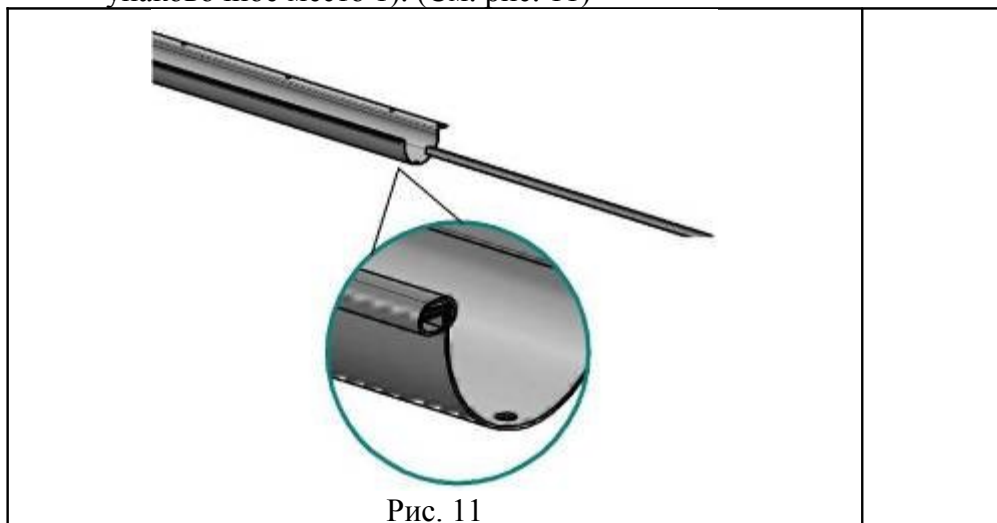
#### 4.4. Установка кронштейна фиксатора.

4.4.1. К сборке по п.4.3.4. прикрутить кронштейн DL214 (поз. 2 пакет №9) при помощи саморезов с прессшайбой (поз. 2 пакет №3) (См. рис. 10)

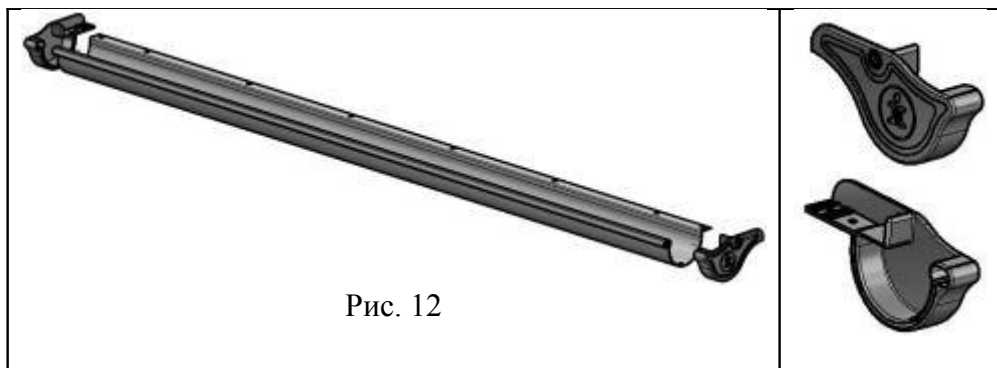


#### 4.5. Сборка столешницы.

4.5.1. На лоток (поз. 6 упаковочное место 1) надеть молдинг (поз. 7 упаковочное место 1). (См. рис. 11)



4.5.2. На сборку по п. 4.5.1. надеть накладки лотка правую (поз. 1 пакет №5), левую (поз. 1 пакет №6). (См. рис. 12)



4.5.3. Сборку по п. 4.5.2. установить на столешницу (поз. 5 упаковочное место 1) и закрепить саморезами с прессшайбой (поз. 2 пакет №3). (См. рис. 13)

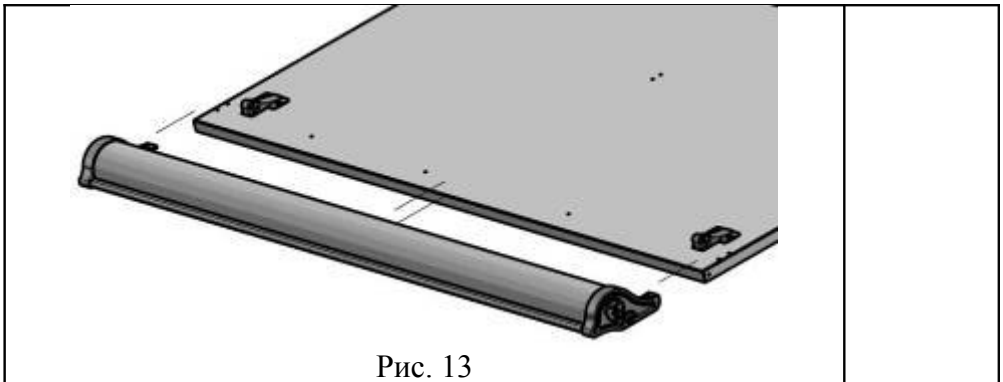


Рис. 13

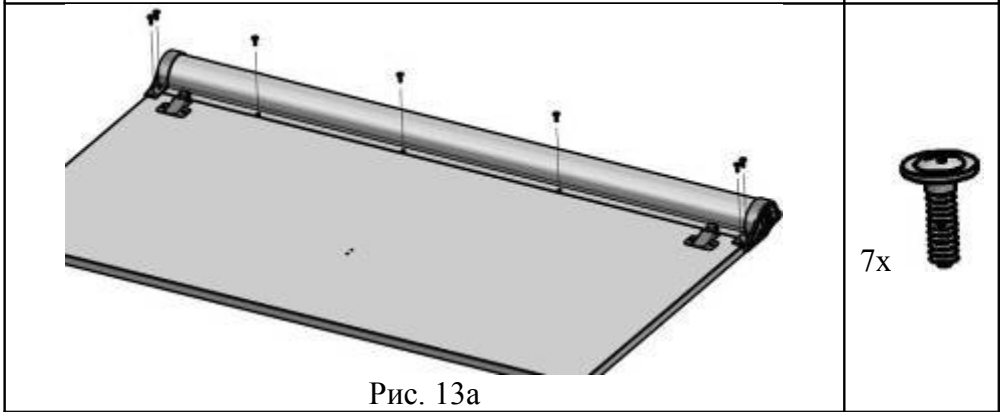


Рис. 13а



7x

4.5.4. Закрепить лоток в сборе с накладками саморезами с потайго-  
ловкой (поз. 3 пакет №3) и закрыть заглушками отверстия в на-  
кладках лотка (поз. 2 пакет №5; №6). (См. рис. 14)

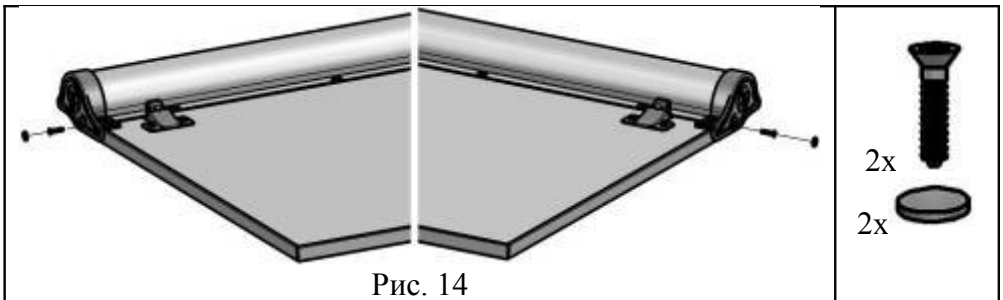
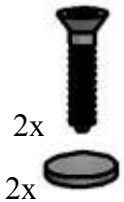


Рис. 14



2x

2x

4.5.5. К сборке по п. 4.5.4. прикрутить с помощью саморезов с пресс-  
шайбой (поз. 2 пакет №3) кронштейн DS252 (поз. 3 пакет №9).  
(См. рис. 15)

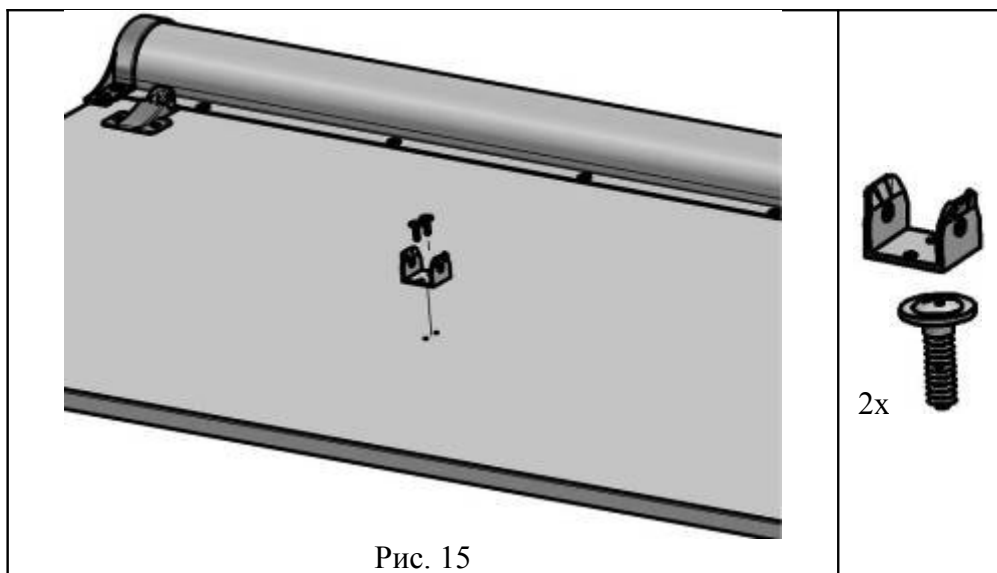


Рис. 15

4.5.6. На столешницу одеть линейку с упором (поз. 1 пакет №2) согласно рис. 16

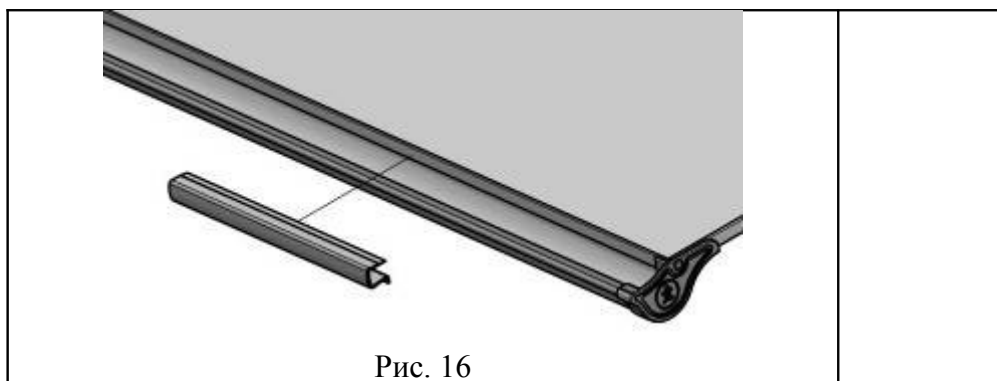


Рис. 16

4.6. Установка столешницы на основании стола. (См. рис. 17, 17а, 17б)

4.6.1. На основание стола (сборка по п.4.4.2.) положить сверху столешницу (сборка по п.4.5.5.), так что бы выступы верхних частей шарниров входили в пазы нижних частей шарниров, а оси отверстий совпадали.

В отверстия шарниров вставить оси шарниров (поз. 11 пакет №3) и на каждую ось одеть шайбу стопорную (поз. 5 пакет №3) согласно рис 17а.

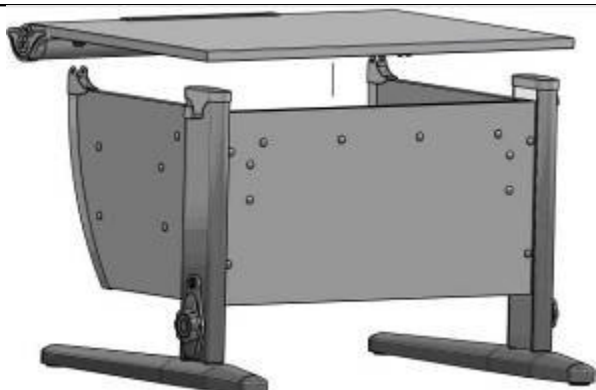


Рис. 17

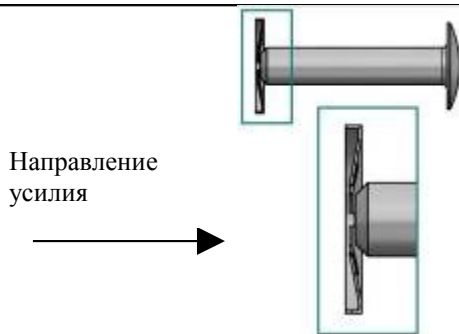


Рис. 17а

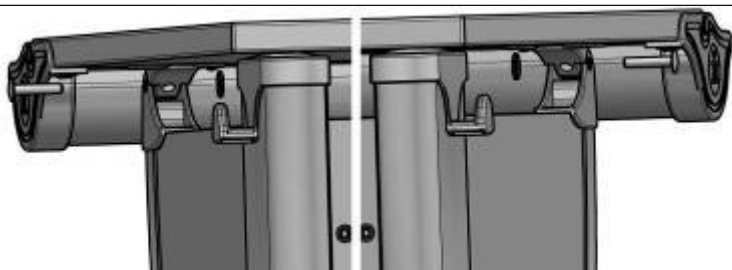
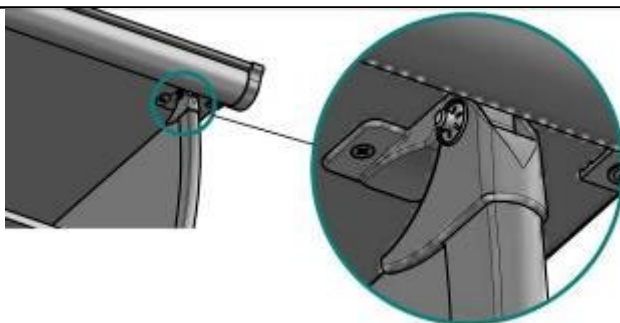
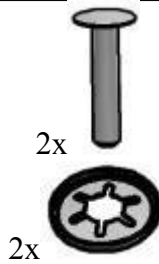


Рис. 17а



#### 4.7. Установка фиксатора столешницы.

4.7.1. Фиксатор столешницы BED HINGE DELTA 200 (поз. 1 пакет №9) нижней частью ввести в кронштейн DL214, верхней в кронштейн DS252. (Согласно рис. 18; 18а; 18б)

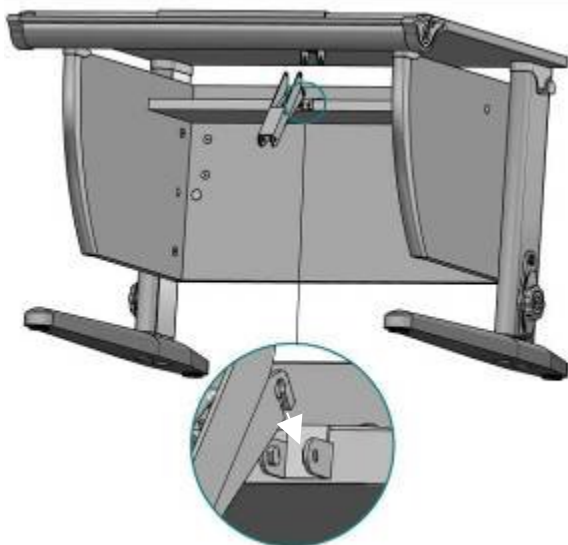


Рис. 18

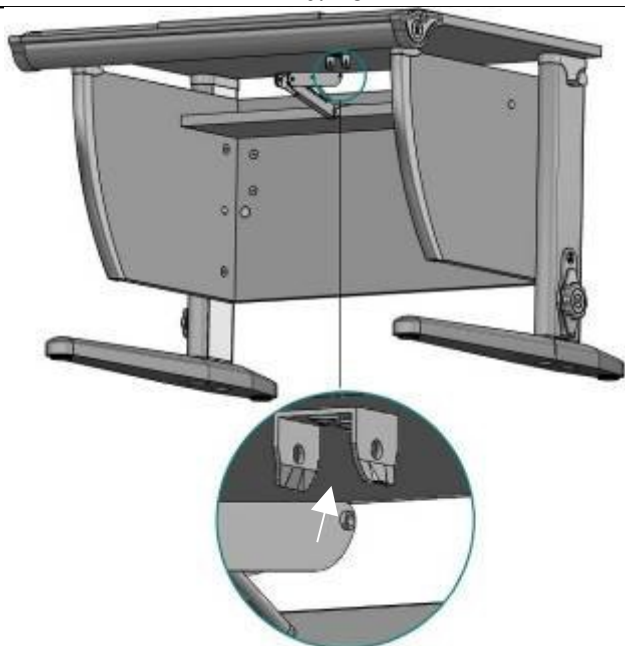


Рис. 18а

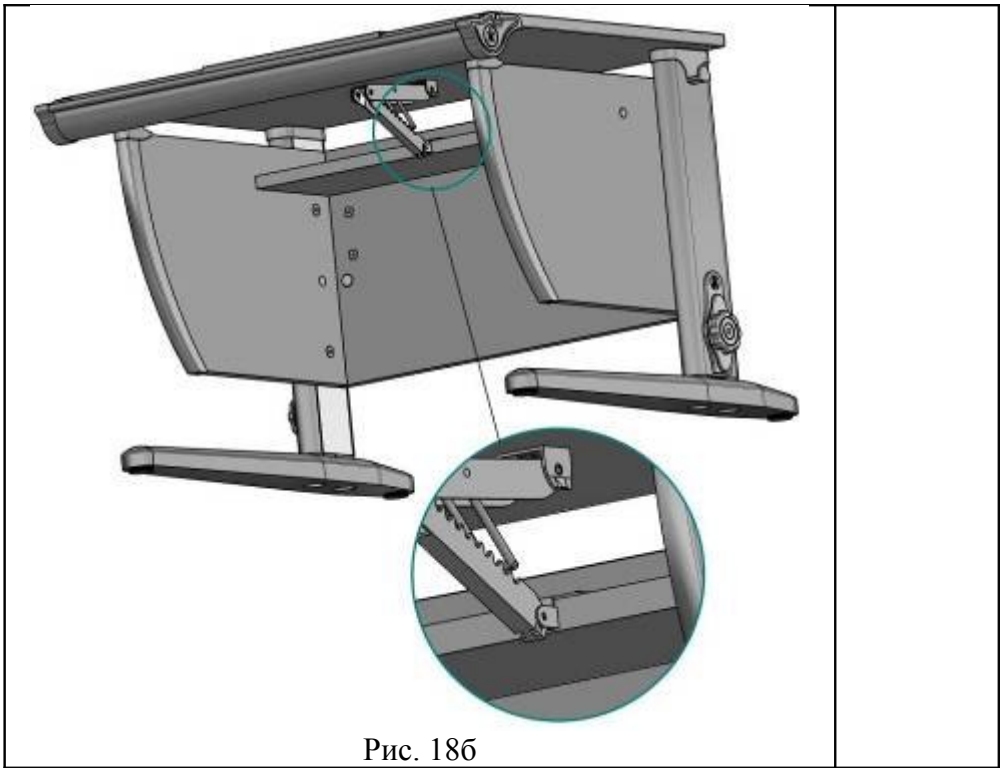
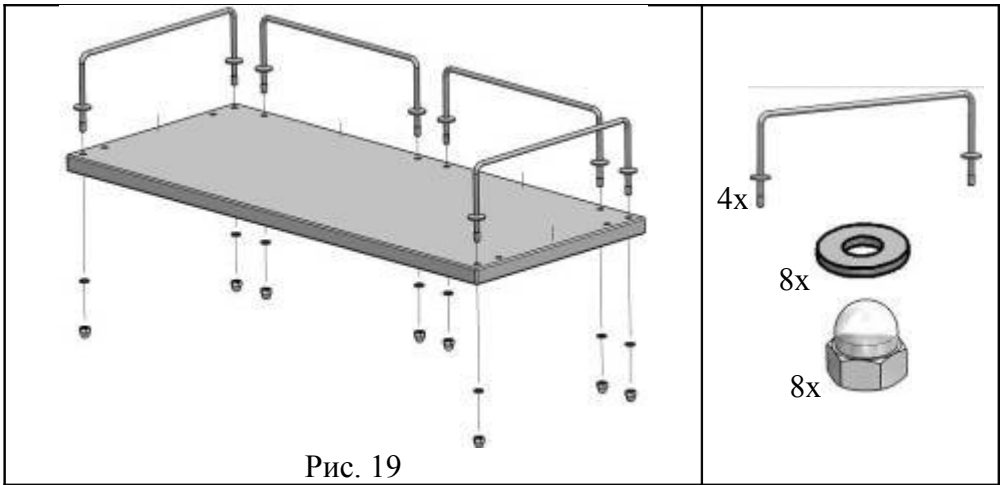


Рис. 18б

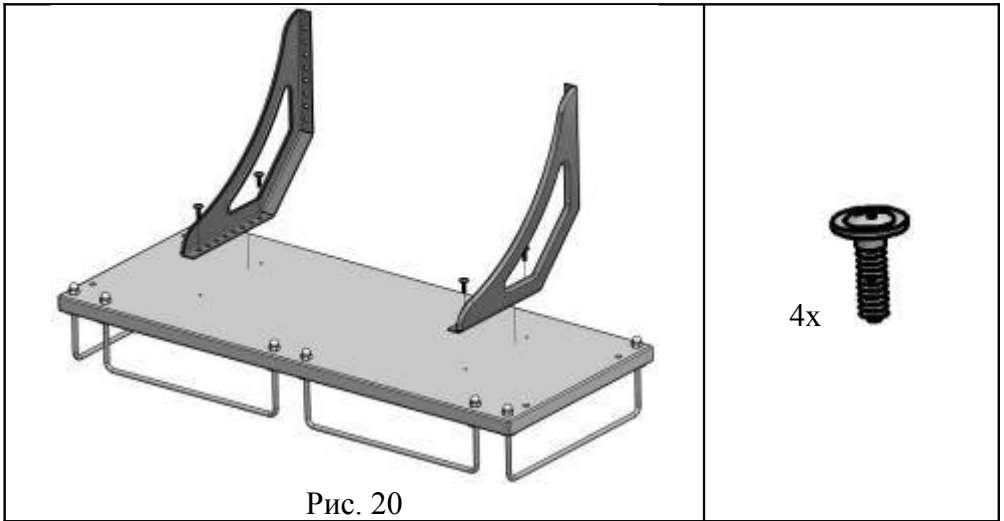
#### 4.8. Сборка полки.

4.8.1. В полку (поз. 8 упаковочное место №1) вставить ограничители в сборе (поз. 1 пакет №10) и через шайбы (поз. 2 пакет №10) прикрутить гайками колпачковыми (поз. 3 пакет №10) и затянуть. (См. рис. 19)

**Примечание: Отверстия под саморезы должны быть с нижней стороны поверхности полки.**

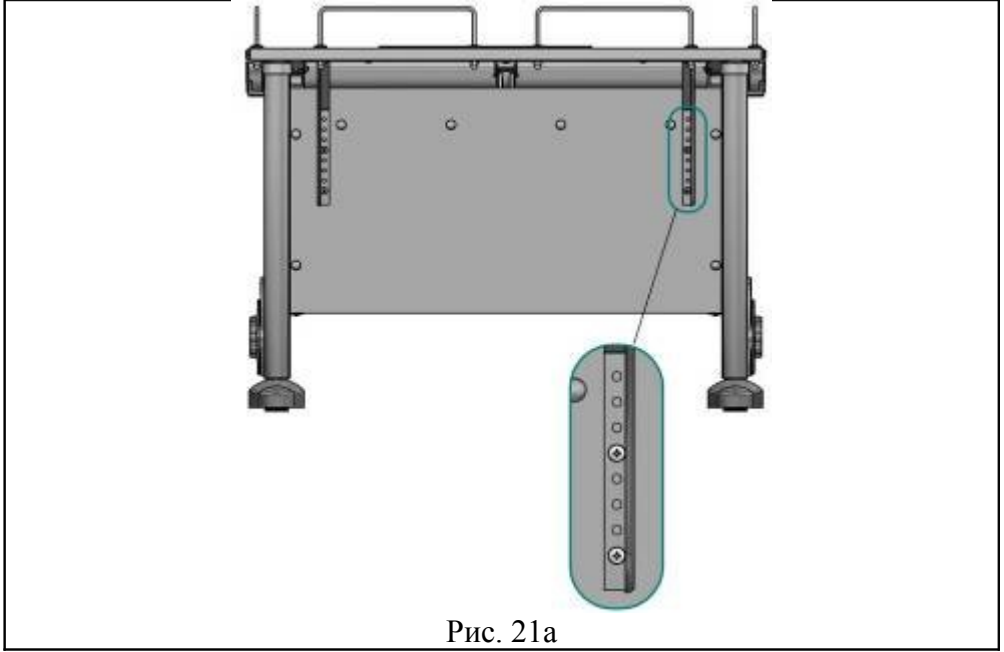
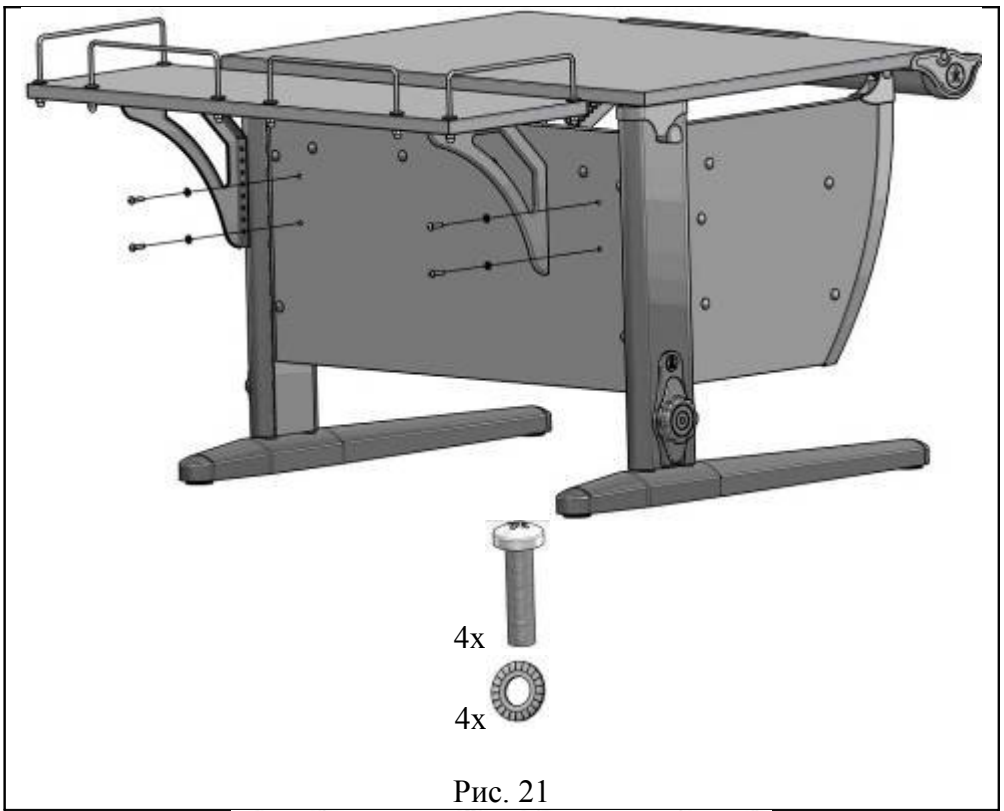


4.8.2. К сборке по п. 4.8.1. снизу прикрутить кронштейны (поз. 3 упаковочное место №2) с помощью саморезов с прессшайбами (поз. 1 пакет №20). (См. рис. 20)



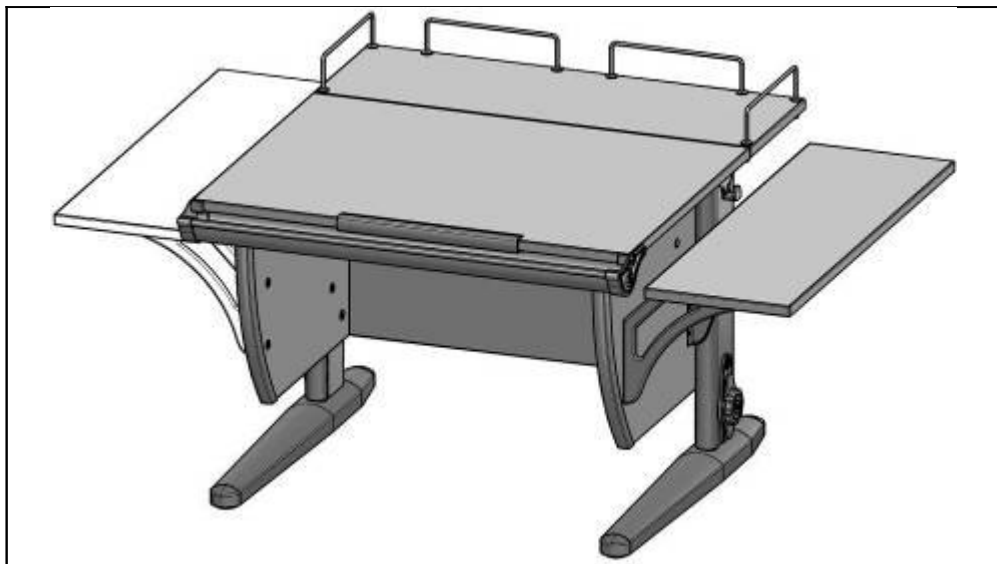
4.9. Установка полки.

4.9.1. К столу (сборка по п. 4.7.1.) при помощи винтов (поз. 3 пакет №20) через шайбы (поз. 4 пакет №20) прикрутить полку (сборка по п. 4.8.2.) согласно рис. 21, 21а.



#### 4.10. Сборка полки боковой (Стол модели СУТ.12-02)

Примечание: В зависимости от предпочтения пользователя полку боковую допускается устанавливать слева (левое исполнение) или справа стола (правое исполнение).



4.10.1. В полку (поз. 1 упаковочное место №3) снизу прикрутить кронштейны (поз. 3 упаковочное место №2) с помощью саморезов с прессшайбами (поз. 1 пакет №20). (См. рис. 22)

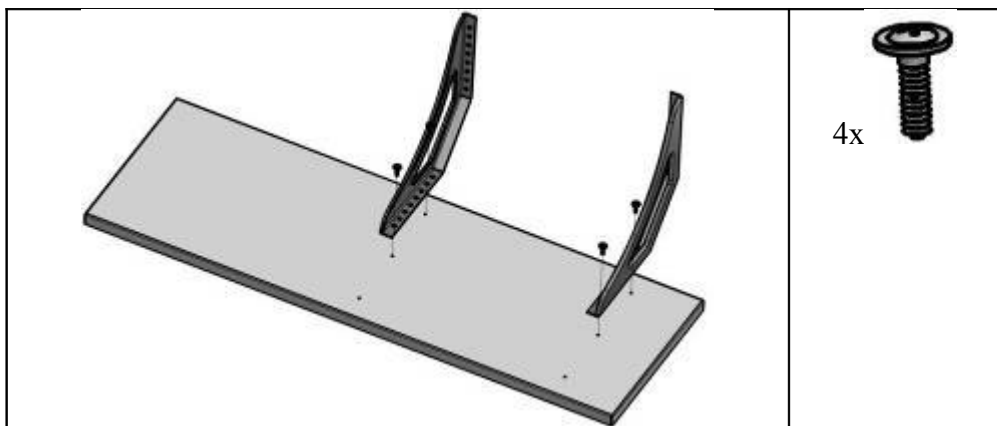
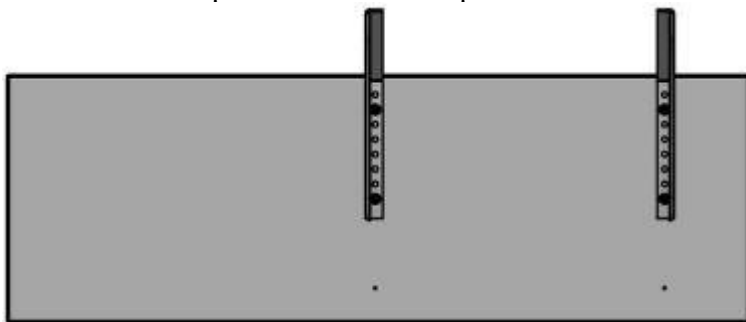
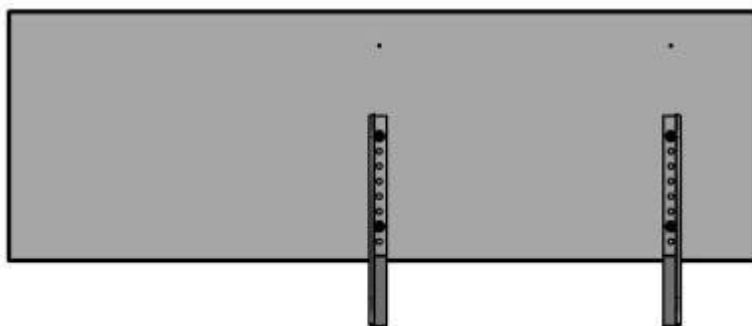


Рис. 22

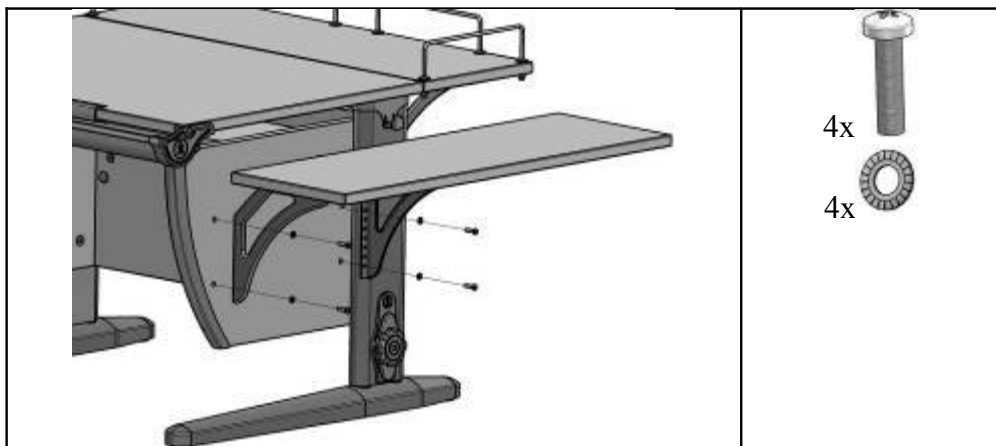
Положение кронштейнов для правого исполнения



Положение кронштейнов для левого исполнения



4.10.2. Из стенки боковой удалить заглушки технологические и прикрутить полку (сборка по п. 4.10.1.) при помощи винтов (поз. 3 пакет №20) через шайбы (поз. 4 пакет №20) согласно рис. 21, 21а.



## 5. Установка декоративных заглушек.

5.1. Установить заглушки эксцентрика (поз. 7 пакет №3) согласно рис. 24.

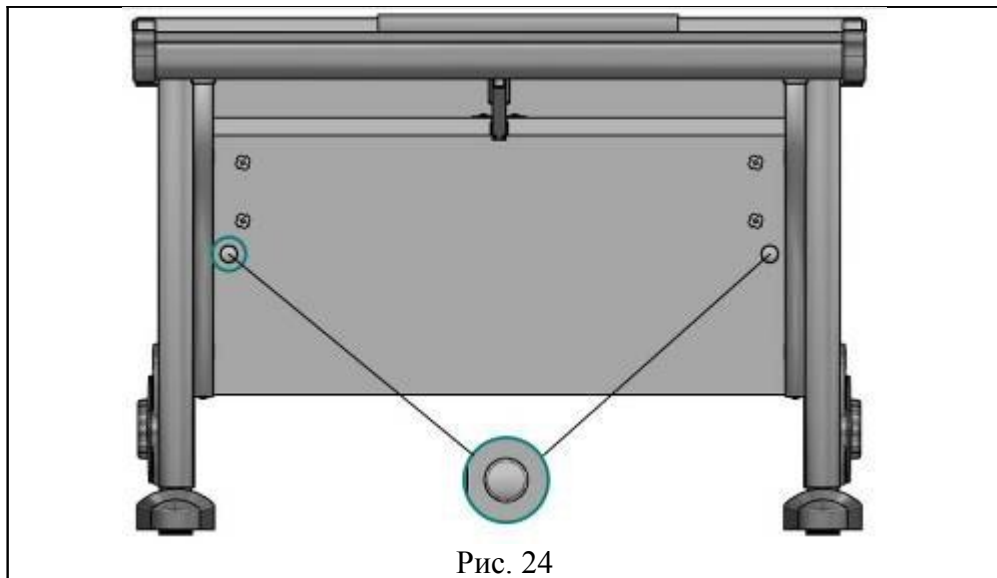


Рис. 24

5.2. Установить заглушки конфирмата (поз. 6 пакет №3) согласно рис. 25-26.

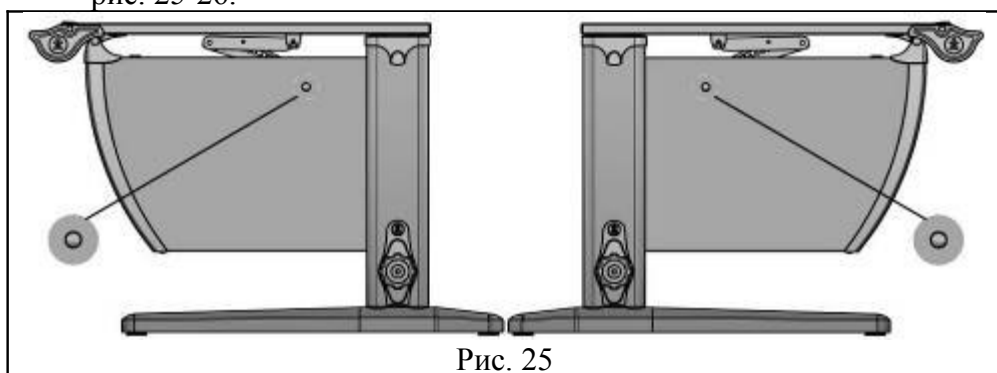


Рис. 25

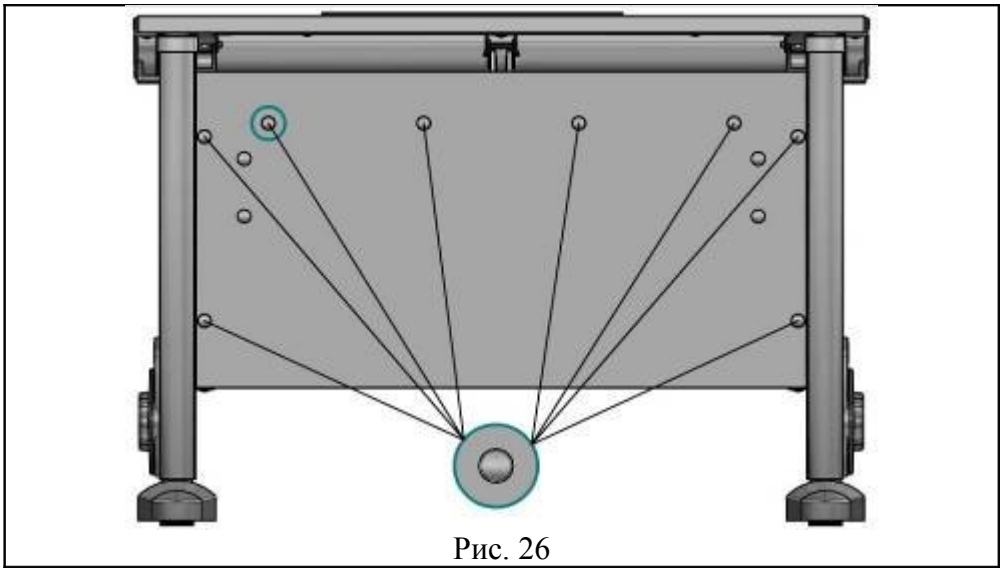


Рис. 26

## 6. Указания по эксплуатации.

6.1. Стол следует устанавливать на равную горизонтальную поверхность, обеспечивающую опоры всех ножек, при необходимости отрегулировать стол ножками (см. рис. 27) до горизонтального положения столешницы.

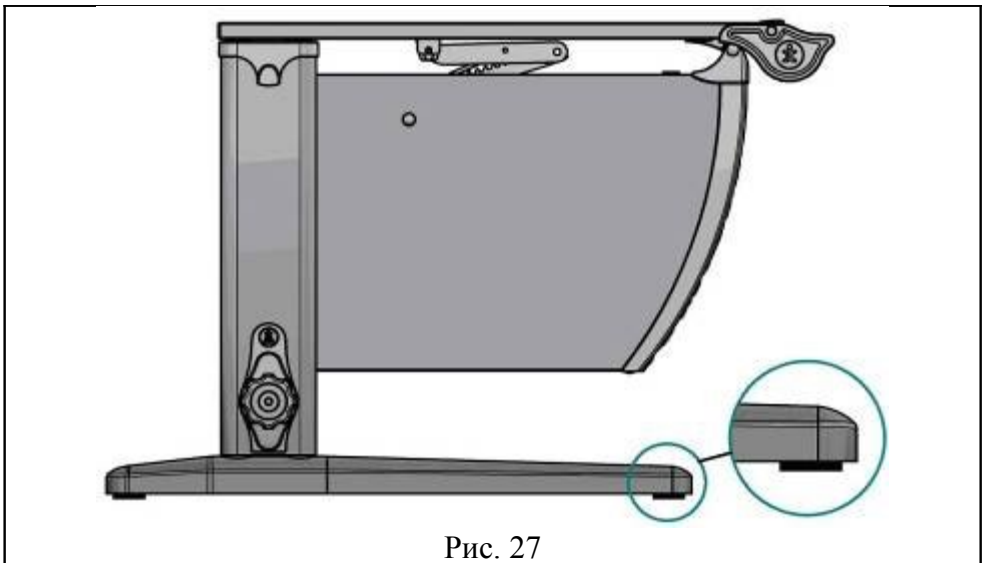


Рис. 27

6.2. Для удобства эксплуатации потребителями различных возрастных групп стол имеет возможность ступенчатой регулировки столешницы по высоте и углу наклона см. рис. 28.

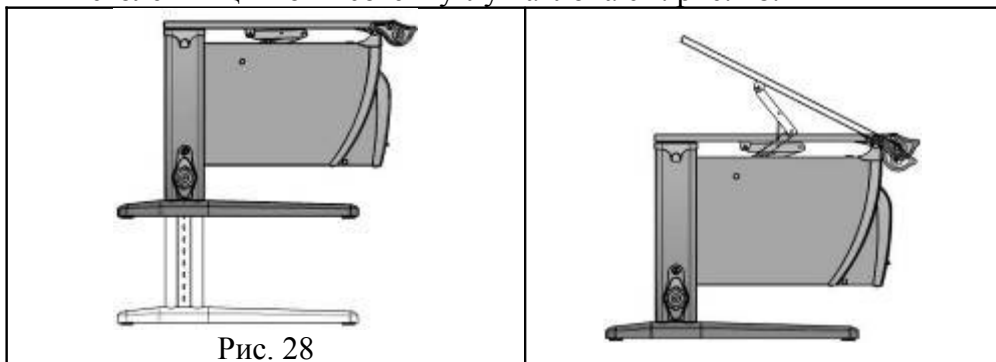


Рис. 28

6.3. На стойках (см. рис. 29, 29А) нанесена шкала облегчающая выбор настройки высоты столешницы в зависимости от роста пользователя рис. 30.

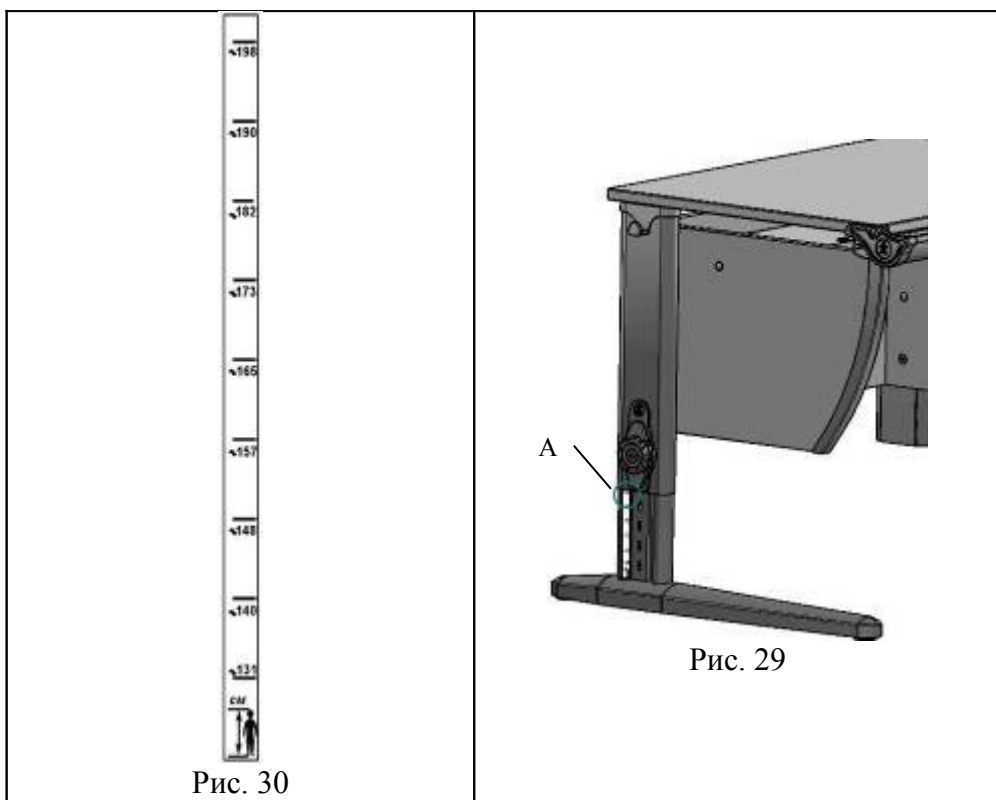


Рис. 30

Рис. 29



Рис. 29А

6.4. Регулировку стола по высоте следует производить в следующей последовательности:

6.4.1. Повернуть корпус фиксатора на замке стойки против часовой стрелки (см. рис. 31), приподнять основание стола вверх (см. рис. 31а, 32), вытащить замок стойки, поднять (опустить) основание стола до нужной высоты согласно шкалы (см. рис. 29, 29А, 30), вставить замок в стойку, опустить основание стола до упора, повернуть корпус фиксатора на замке стойки по часовой стрелке до упора. Повторить для противоположной стороны стола, обеспечив равномерную высоту основания стола.

Примечание: Поднимать или переносить стол можно **только держась за боковины основания стола** согласно рис. 32

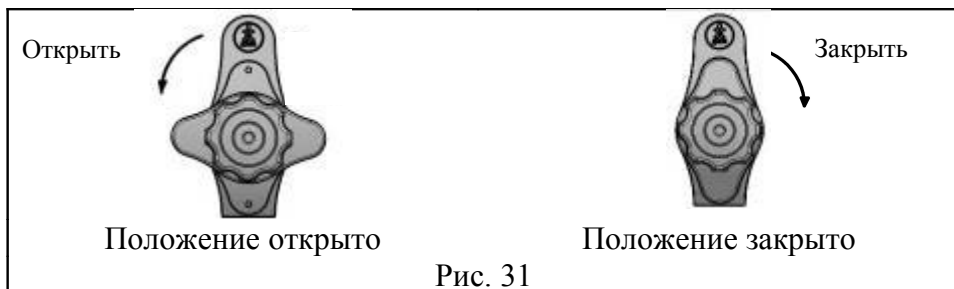


Рис. 31

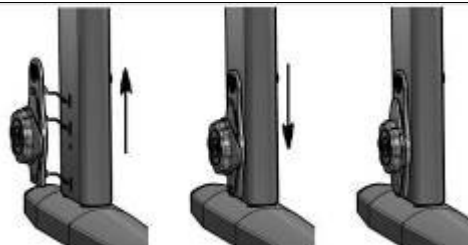


Рис. 31а

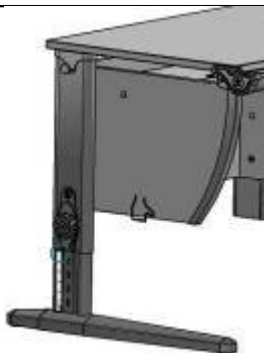


Рис. 32

6.5. Регулировку угла наклона столешницы следует производить в следующей последовательности:

- 6.5.1. Приподнять столешницу (держась за дальний левый или правый угол столешницы) на нужный угол наклона. (См. рис. 33)
- 6.5.2. Для приведения столешницы в горизонтальное положение приподнять столешницу (держась за дальний левый или правый угол столешницы) до упора, затем плавно опустите вниз.

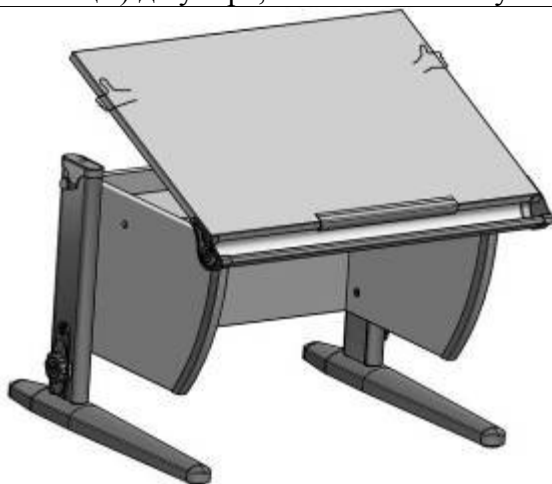


Рис. 33

- 6.6. Стол имеет регулируемую (4 положения) по высоте полку под монитор компьютера.
- 6.6.1. Для регулировки полки по высоте выкрутить винты крепления полки к столу согласно рис. 21, установить полку на требуемую высоту и снова закрутить винты крепления полки.
- 6.7. Стол должен храниться в закрытых вентилируемых помещениях на расстоянии не менее 1,5 метров от теплоизлучающих приборов при температуре от +2°C до +30°C с относительной влажностью воздуха от 45% до 75%.

## **7. Требования безопасности:**

- 7.1. **Эксплуатация столов с неисправным механизмом фиксации угла наклона столешницы, с ослабленной затяжкой крепежных элементов, с незафиксированными замками стоек не допускается.**
- 7.2. **Категорически запрещается разрешать детям самостоятельно производить регулировку столешницы по высоте и углу наклона.**
- 7.3. **Категорически запрещается использование стола не по назначению.**
- 7.4. **Нагрузка на столешницу при любом положении столешницы не должна превышать 15 кг.**
- 7.5. **Нагрузка на крючок крышки кожуха не должна превышать 3 кг.**
- 7.6. **Равнораспределенная нагрузка на полку боковую не должна превышать 5 кг.**
- 7.7. **Паспорт и руководство по сборке и эксплуатации следует сохранять на весь срок эксплуатации стола.**
8. Сведения о приемке.

Стол проверен на соответствие требованиям действующей конструкторской документации, технического описания СУТ.11.000.ТО, утвержденного образца – эталона и признан годным для эксплуатации

Дата изготовления \_\_\_\_\_

Подпись и оттиск личного клейма лица, ответственного за приемку и упаковку продукции.

## 9. Гарантии изготовителя.

Предприятие-изготовитель гарантирует качество стола, при соблюдении потребителем правил и рекомендации, указанных в паспорте и руководстве по сборке и эксплуатации.

Гарантийный срок хранения и эксплуатации 18 месяцев при наличии в паспорте и руководстве по сборке и эксплуатации отметки о дате продажи, заверенной штампом торгующей организации.

Срок эксплуатации 3 года.

## 10. Сведения о продаже.

Дата продажи \_\_\_\_\_

Подпись ответственного лица и штамп  
торгующей организации.

**Внимание!** Предприятие-изготовитель оставляет за собой право вносить незначительные конструктивные изменения, не отраженные в данном документе и не ухудшающие качества изделия.